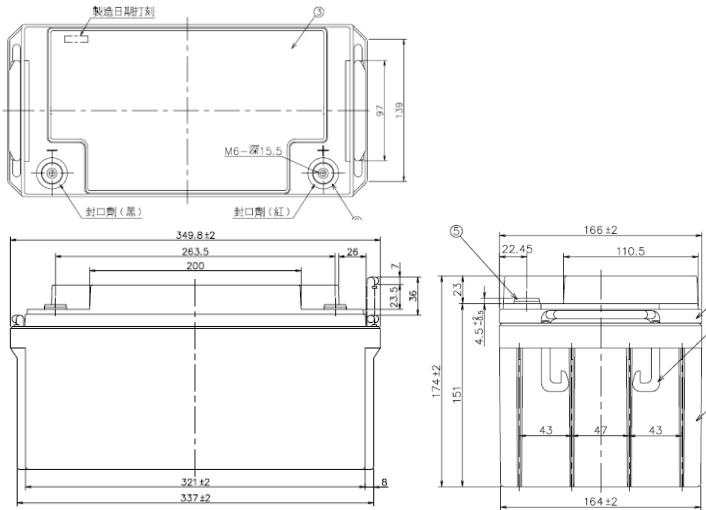




閥調式鉛酸蓄電池(VRLA)
 Valve Regulated Lead Acid Battery

UXH70-12I

尺寸 DIMENSION



規範 Specification

- 公稱電壓 Nominal Voltage : 12V
- 操作溫度範圍 Operating Temperature Range
 - 放電 Discharging -15°C to 45°C
 - 充電 Charging -15°C to 45°C
 - 放置 Storage -15°C to 45°C
- 尺寸 Dimension
 - 長度 Length : 349.8±2mm
 - 寬度 Width : 166±2mm
 - 高度 Case Height : 174±2mm
 - 總高 Overall Height : 174±2mm
- 期待浮充壽命 Expected float use life (25°C) : 10 years
- 容易保養 Easy Maintenance
 - 不會洩漏電解液 No electrolyte leakage
 - 確保操作上安全性 Ensure safe and efficient operation
- 重量 Weight (約 Approx.) : 23.5 kg
- 電槽材質 Container Material :
 - 難燃ABS Flame Retardant ABS · 難燃等級Flame class : UL94V0
 - 氧氣指數 Oxygen index : 28.0% LOI
- 公稱容量 Nominal Capacity : 70AH / 20HR (25°C)
- 內部抵抗 Internal Resistance(Approx.) : 約 3.9 mΩ
- 把手設計 Handle Including
- 最大充電電流 Max. Charge current : 17.5A
- 用途 Applications :
 - UPS 不斷電系統、電信、緊急照明、警報系統、儀器、太陽能發電系統
 - UPS(Uninterruptible Power Supply) · Telecommunications · Emergency lighting · Alarm systems · Instrumentation · Solar powered systems
- 最大連續放電電流
 - Max. Continuous discharge current : 210A
- 5 秒最大放電電流
 - Max. Discharge current in 5 seconds : 420A
- 浮動充電 Float Charging : 13.65±0.15V (25°C)
- 端子 Terminal :
 - 極柱端子Top terminal : 螺絲式 Bolt (M6)

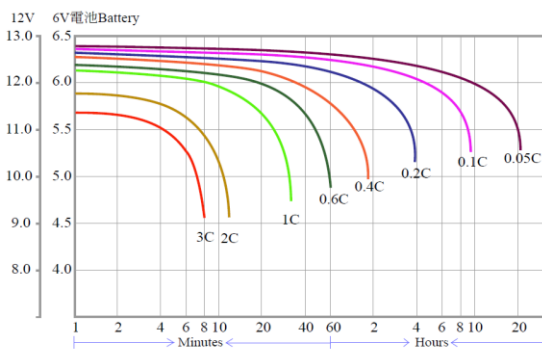
UXH70-12I 性能規格 PERFORMANCE SPECIFICATION : 安培 Amperes and 瓦特 Watts at 25 °C (77 °F)

F.V.	TIME	5M	10M	15M	20M	30M	45M	1H	2H	3H	4H	5H	8H	10H	20H
		10.80V	W	2419	1820	1464	1207	909	673	538	308	217	174	146	95.1
	A	216	162	127	104	78	57	45.8	25.8	18.1	14.5	12.3	7.9	6.54	3.56
10.50V	W	2650	1900	1509	1241	931	687	548	312	220	175	148	96	80.0	44.0
	A	241	170	131	107	80	58	46.6	26.0	18.3	14.6	12.4	8.03	6.64	3.60
10.20V	W	2800	2000	1552	1270	948	696	552	314	221	176	149	96.9	80.1	43.7
	A	260	182	136	110	82	59	46.9	26.2	18.4	14.7	12.5	8.04	6.65	3.62
10.02V	W	2902	2038	1567	1279	953	698	553	315	222	177	150	97.0	80.2	43.8
	A	272	185	137	111	82.3	59.3	47.0	26.3	18.5	14.8	12.6	8.1	6.7	3.64
9.60V	W	3179	2140	1608	1305	966	704	554	316	223	178	151	97.4	80.6	44.0
	A	305	193	141	113	83	60	47.2	26.7	18.8	15.0	12.8	8.18	6.77	3.69

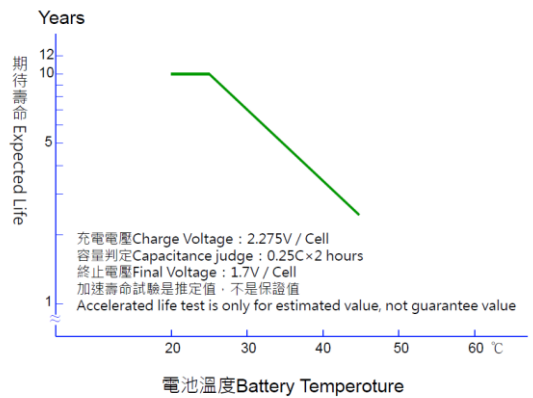
特性 Characteristics

放電特性 DISCHARGE CHARACTERISTICS

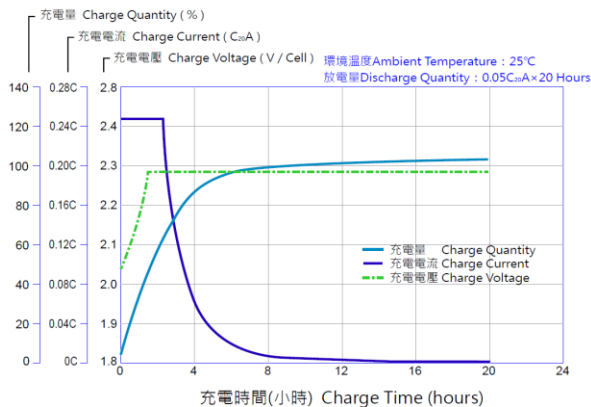
放電曲線 Discharge Characteristics Curves at 25°C



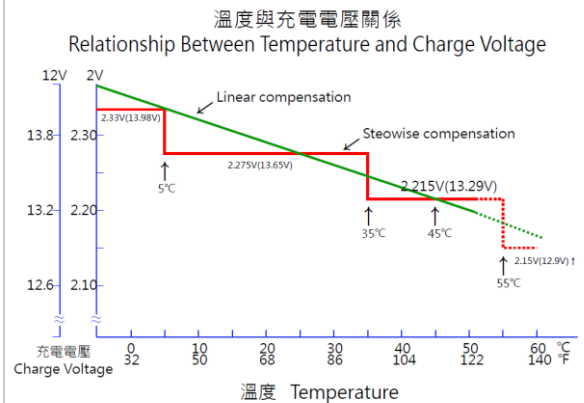
浮充期待壽命 Float Service Life



充電特性 CHARGE CHARACTERISTICS



充電電壓 CHARGE VOLTAGE



臺灣湯淺電池股份有限公司 新北市新莊區福營路 227 巷 11 號 TEL:(02)2901-8261 FAX:(02)2903-9626
 TAIWAN YUASA BATTERY CO.,LTD No.11, Ln. 227, Fuying Rd., Xinzhuang Dist., New Taipei City <http://www.yuasa.com.tw/>