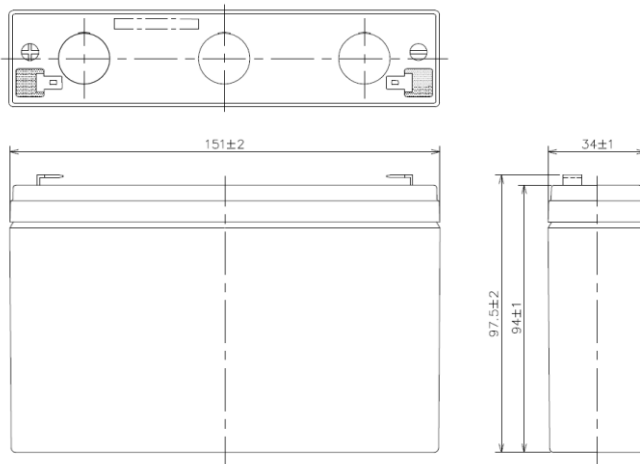


RE7-6

尺寸 DIMENSION



規範 Specification

- | | |
|--|--|
| <ul style="list-style-type: none"> ☞ 公稱電壓 Nominal Voltage : 6V ☞ 尺寸 Dimension <ul style="list-style-type: none"> 長度 Length : 151 ± 1mm 寬度 Width : 34 ± 1mm 高度 Case Height : 94 ± 1mm 總高 Overall Height : 97.5 ± 2mm ☞ 重量 Weight (約 Approx.) : 1.3 kg ☞ 公稱容量 Nominal Capacity : 7AH / 20HR (25°C) ☞ 內部抵抗 Internal Resistance(Approx.) : 約 12.0 mΩ ☞ 最大充電電流 Max. Charge current : 1.75A ☞ 5秒最大放電電流
Max. Discharge current in 5 seconds : 105A ☞ 浮動充電 Float Charging : 13.65 ± 0.15V (25°C) ☞ 端子 Terminal :
插入式端子 Faston tab : 187/250 | <ul style="list-style-type: none"> ☞ 操作溫度範圍 Operating Temperature Range <ul style="list-style-type: none"> 放電 Discharging -15°C to 45°C 充電 Charging -15°C to 45°C 放置 Storage -15°C to 45°C ☞ 期待浮充壽命 Expected float use life (25°C) : 5~7 years ☞ 容易保養 Easy Maintenance <ul style="list-style-type: none"> 不會洩漏電解液 No electrolyte leakage 確保操作安全性 Ensure safe and efficient operation ☞ 電槽材質 Container Material :
難燃等級UL94V0 Flame class : UL94V0 ☞ 用途 Applications :
UPS 不斷電系統、電信、緊急照明、警報系統、儀器、太陽能發電系統
UPS(Uninterruptible Power Supply)、Telecommunications、Emergency lighting、Alarm systems、Instrumentation、Solar powered systems |
|--|--|

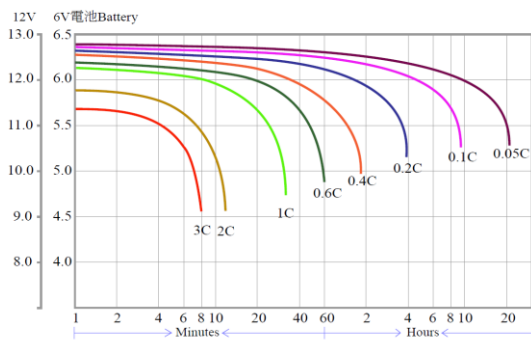
RE7-6 性能規格 PERFORMANCE SPECIFICATION : 安培 Amperes and 瓦特 Watts at 25°C (77°F)

F.V.	TIME	3M	5M	6M	8M	10M	15M	30M	1H	2H	3H	5H	10H	20H
5.40V	W	177	148	138	116	104	79.5	48.1	27.7	15.2	10.9	7.20	3.79	2.05
	A	32.2	26.6	24.7	20.8	18.5	13.7	8.21	4.67	2.56	1.83	1.20	0.63	0.34
5.25V	W	187	156	146	123	110	82.4	49.4	28.2	15.5	11.0	7.31	3.85	2.08
	A	34.5	28.3	26.2	22.1	19.6	14.2	8.43	4.74	2.60	1.86	1.22	0.64	0.35
5.10V	W	212	168	152	128	112	83.3	49.8	28.3	15.6	11.1	7.36	3.88	2.10
	A	39.9	30.7	27.5	23.2	19.9	14.4	8.50	4.77	2.62	1.87	1.23	0.65	0.35
5.01V	W	216	170	154	130	113	84.0	50.1	28.5	15.7	11.2	7.40	3.89	2.10
	A	40.7	31.1	27.8	23.4	20.1	14.5	8.56	4.80	2.63	1.88	1.24	0.65	0.35
4.80V	W	223	175	158	133	115	85.4	50.9	28.9	15.8	11.3	7.45	3.92	2.11
	A	42.1	32.0	28.5	24.0	20.5	14.7	8.69	4.87	2.65	1.89	1.24	0.65	0.35

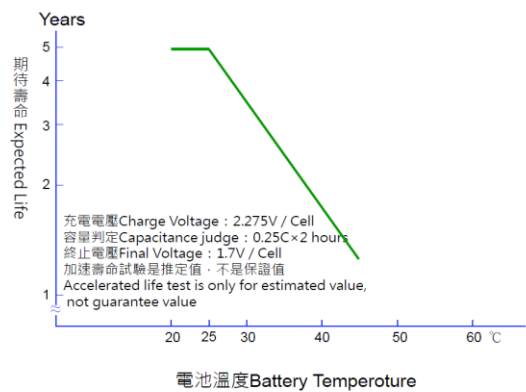
特性 Characteristics

放電特性 DISCHARGE CHARACTERISTICS

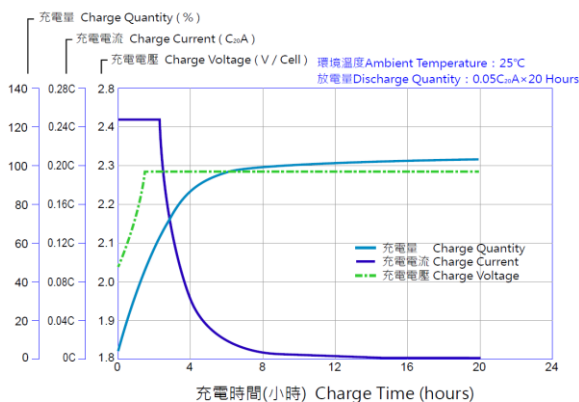
放電曲線 Discharge Characteristics Curves at 25°C



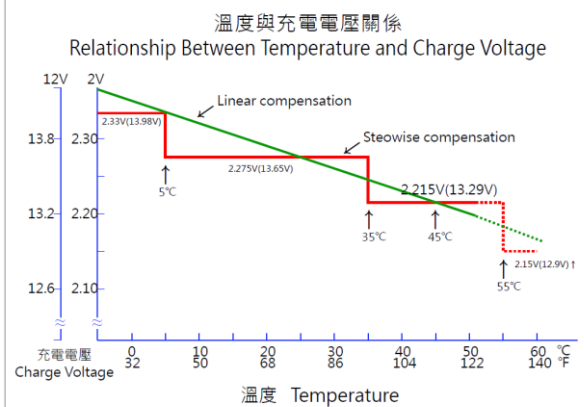
浮充期待壽命 Float Service Life



充電特性 CHARGE CHARACTERISTICS



充電電壓 CHARGE VOLTAGE



臺灣湯淺電池股份有限公司 新北市新莊區福營路 227 巷 11 號 TEL:(02)2901-8261 FAX:(02)2903-9626
 TAIWAN YUASA BATTERY CO.,LTD No.11, Ln. 227, Fuying Rd., Xinzhuang Dist., New Taipei City <http://www.yuasa.com.tw/>