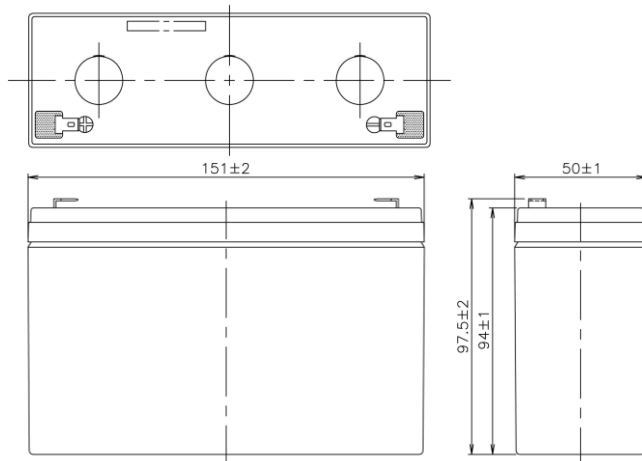


NP8-6

尺寸 DIMENSION



規範 Specification

<ul style="list-style-type: none"> ☞ 公稱電壓 Nominal Voltage : 6V ☞ 尺寸 Dimension <ul style="list-style-type: none"> 長度 Length : 151 ± 2mm 寬度 Width : 50 ± 1mm 高度 Case Height : 94 ± 1mm 總高 Overall Height : 97.5 ± 2mm ☞ 重量 Weight (約 Approx.) : 1.75 kg ☞ 公稱容量 Nominal Capacity : 8AH / 20HR (25°C) ☞ 內部抵抗 Internal Resistance(Approx.) : 約 6.6 mΩ ☞ 最大充電電流 Max. Charge current : 2A ☞ 5秒最大放電電流 Max. Discharge current in 5 seconds : 120A ☞ 浮動充電 Float Charging : 6.83 ± 0.08V (25°C) ☞ 端子 Terminal : 插入式端子 Faston tab : 187 / 250 	<ul style="list-style-type: none"> ☞ 操作溫度範圍 Operating Temperature Range <ul style="list-style-type: none"> 放電 Discharging -15°C to 45°C 充電 Charging -15°C to 45°C 放置 Storage -15°C to 45°C ☞ 期待浮充壽命 Expected float use life (25°C) : 3~5 years ☞ 容易保養 Easy Maintenance <ul style="list-style-type: none"> 不會洩漏電解液 No electrolyte leakage 確保操作安全性 Ensure safe and efficient operation ☞ 電槽材質 Container Material : <table border="0" style="width: 100%; margin-left: 20px;"> <tr> <td>NP8-6</td> <td>難燃等級UL94HB</td> <td>Flame class : UL94HB</td> </tr> <tr> <td>NP8-6FR</td> <td>難燃等級UL94V0</td> <td>Flame class : UL94V0</td> </tr> </table> ☞ 用途 Applications : UPS 不斷電系統、電信、緊急照明、警報系統、儀器、太陽能發電系統 UPS(Uninterruptible Power Supply)、Telecommunications、Emergency lighting、Alarm systems、Instrumentation、Solar powered systems 	NP8-6	難燃等級UL94HB	Flame class : UL94HB	NP8-6FR	難燃等級UL94V0	Flame class : UL94V0
NP8-6	難燃等級UL94HB	Flame class : UL94HB					
NP8-6FR	難燃等級UL94V0	Flame class : UL94V0					

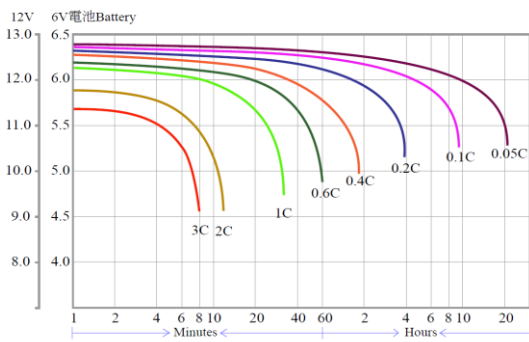
NP8-6 性能規格 PERFORMANCE SPECIFICATION : 安培 Amperes and 瓦特 Watts at 25°C (77°F)

F.V.	TIME	3M	5M	6M	8M	10M	15M	30M	1H	2H	3H	5H	10H	20H
		W	A	W	A	W	A	W	A	W	A	W	A	W
5.40V	W	246	201	186	156	138	103	62.1	35.5	19.6	14.0	9.18	4.88	2.73
	A	44.0	35.6	32.7	27.5	24.2	17.7	10.5	5.97	3.32	2.37	1.58	0.83	0.45
5.25V	W	265	212	194	163	143	105	63.3	35.9	20.0	14.3	9.45	5.02	2.74
	A	48.2	38.2	34.7	29.2	25.4	18.3	10.7	6.05	3.35	2.39	1.58	0.84	0.45
5.10V	W	285	224	203	171	148	108	64.3	36.3	20.2	14.4	9.54	5.08	2.75
	A	52.6	40.2	36.0	30.3	25.9	18.6	10.9	6.11	3.38	2.41	1.59	0.84	0.45
5.01V	W	295	229	207	174	150	109	64.8	36.5	20.3	14.5	9.63	5.12	2.78
	A	54.6	41.6	37.1	31.2	26.7	18.9	11.0	6.14	3.40	2.43	1.60	0.85	0.46
4.80V	W	307	236	211	178	153	110	65.3	36.6	20.5	14.7	9.72	5.17	2.81
	A	58.0	43.4	38.4	32.3	27.3	19.2	11.1	6.17	3.43	2.45	1.62	0.86	0.46

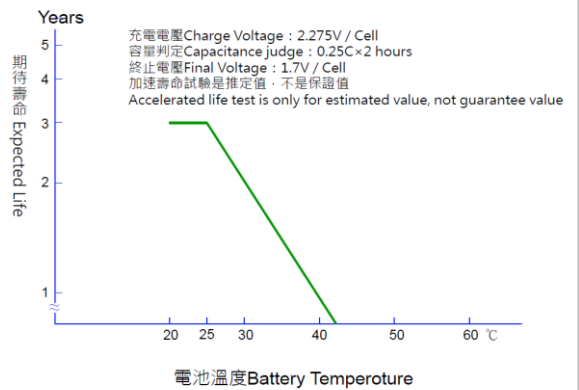
特性 Characteristics

放電特性 DISCHARGE CHARACTERISTICS

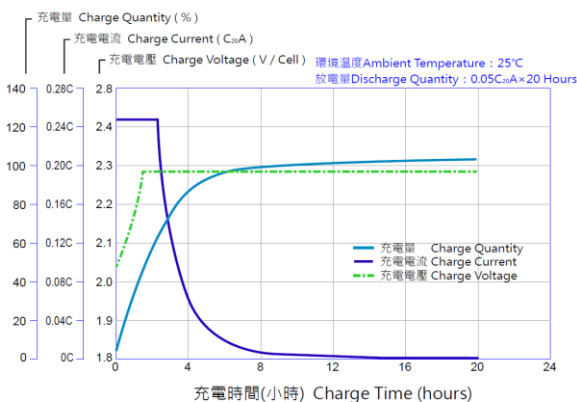
放電曲線 Discharge Characteristics Curves at 25°C



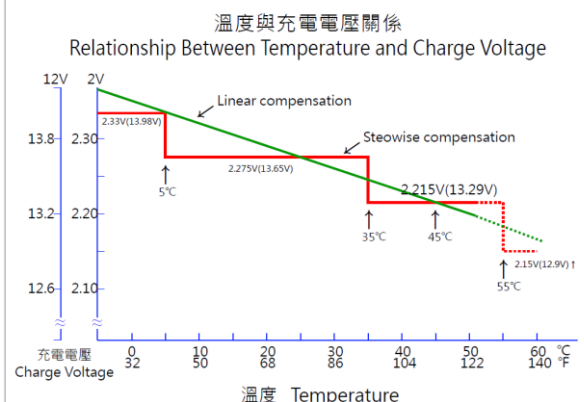
浮充期待壽命 Float Service Life



充電特性 CHARGE CHARACTERISTICS



充電電壓 CHARGE VOLTAGE



臺灣湯淺電池股份有限公司 新北市新莊區福營路 227 巷 11 號 TEL:(02)2901-8261 FAX:(02)2903-9626
 TAIWAN YUASA BATTERY CO.,LTD No.11, Ln. 227, Fuying Rd., Xinzhuang Dist., New Taipei City <http://www.yuasa.com.tw/>