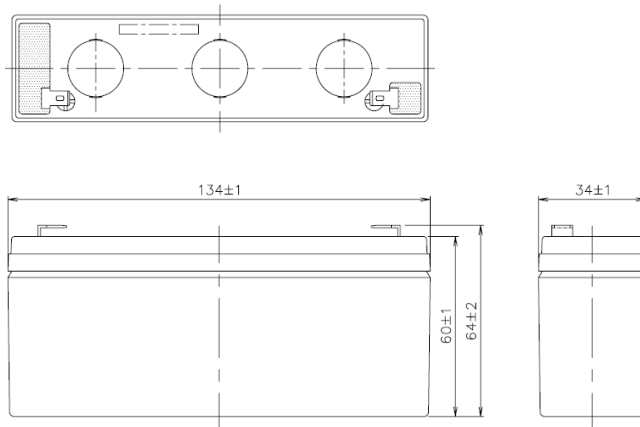


## NP3-6

### 尺寸 DIMENSION



### 規範 Specification

- |  |   |                      |            |                      |         |            |                      |
|--|---|----------------------|------------|----------------------|---------|------------|----------------------|
| <ul style="list-style-type: none"> <li>☞ 公稱電壓 Nominal Voltage : 6V</li> <li>☞ 尺寸 Dimension           <ul style="list-style-type: none"> <li>長度 Length : 134±1mm</li> <li>寬度 Width : 34±1mm</li> <li>高度 Case Height : 60±1mm</li> <li>總高 Overall Height : 64±2mm</li> </ul> </li> <li>☞ 重量 Weight (約 Approx.) : 660 g</li> <li>☞ 公稱容量 Nominal Capacity : 3AH / 20HR (25°C)</li> <li>☞ 內部抵抗 Internal Resistance(Approx.) : 約 18 mΩ</li> <li>☞ 最大充電電流 Max. Charge current : 0.75A</li> <li>☞ 5秒最大放電電流<br/>Max. Discharge current in 5 seconds : 45A</li> <li>☞ 浮動充電 Float Charging : 6.83±0.08V (25°C)</li> <li>☞ 端子 Terminal :<br/>插入式端子 Faston tab : 187 / 250</li> </ul> | <ul style="list-style-type: none"> <li>☞ 操作溫度範圍 Operating Temperature Range           <ul style="list-style-type: none"> <li>放電 Discharging -15°C to 45°C</li> <li>充電 Charging -15°C to 45°C</li> <li>放置 Storage -15°C to 45°C</li> </ul> </li> <li>☞ 期待浮充壽命 Expected float use life (25°C) : 3~5 years</li> <li>☞ 容易保養 Easy Maintenance           <ul style="list-style-type: none"> <li>不會洩漏電解液 No electrolyte leakage</li> <li>確保操作安全性 Ensure safe and efficient operation</li> </ul> </li> <li>☞ 電槽材質 Container Material :           <table border="0" style="width: 100%; margin-left: 20px;"> <tr> <td>NP3-6</td> <td>難燃等級UL94HB</td> <td>Flame class : UL94HB</td> </tr> <tr> <td>NP3-6FR</td> <td>難燃等級UL94V0</td> <td>Flame class : UL94V0</td> </tr> </table> </li> <li>☞ 用途 Applications :<br/>UPS 不斷電系統、電信、緊急照明、警報系統、儀器、太陽能發電系統<br/>UPS(Uninterruptible Power Supply)、Telecommunications、Emergency lighting、Alarm systems、Instrumentation、Solar powered systems</li> </ul> | NP3-6                | 難燃等級UL94HB | Flame class : UL94HB | NP3-6FR | 難燃等級UL94V0 | Flame class : UL94V0 |
| NP3-6  | 難燃等級UL94HB  | Flame class : UL94HB |            |                      |         |            |                      |
| NP3-6FR  | 難燃等級UL94V0  | Flame class : UL94V0 |            |                      |         |            |                      |

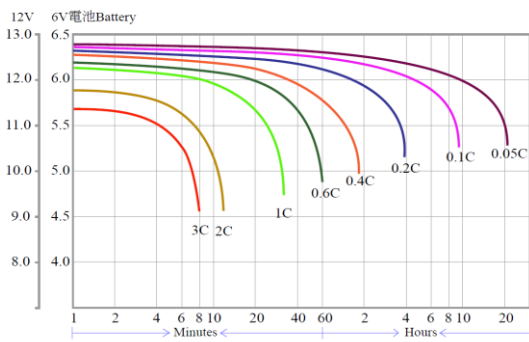
# NP3-6 性能規格 PERFORMANCE SPECIFICATION : 安培 Amperes and 瓦特 Watts at 25°C ( 77°F )

F.V.	TIME	3M	5M	6M	8M	10M	15M	30M	1H	2H	3H	5H	10H	20H
		W	A	W	A	W	A	W	A	W	A	W	A	W
5.40V	W	78.8	63.8	58.7	49.4	43.5	32.6	19.5	11.1	6.24	4.45	2.96	1.56	0.85
	A	14.1	11.3	10.3	8.7	7.6	5.59	3.32	1.88	1.04	0.74	0.49	0.25	0.14
5.25V	W	87.9	68.5	61.9	52.1	45.0	33.4	19.9	11.3	6.31	4.51	2.99	1.58	0.85
	A	15.3	11.9	10.8	9.1	7.8	5.73	3.38	1.90	1.05	0.75	0.49	0.26	0.14
5.10V	W	93.4	71.5	64.0	53.9	46.2	33.9	20.2	11.4	6.36	4.54	3.01	1.59	0.86
	A	16.8	12.7	11.2	9.5	8.0	5.83	3.43	1.92	1.06	0.75	0.50	0.26	0.14
5.01V	W	94.4	72.3	64.7	54.5	46.7	34.2	20.3	11.5	6.38	4.56	3.02	1.59	0.86
	A	17.2	12.9	11.4	9.6	8.1	5.88	3.45	1.93	1.06	0.76	0.50	0.26	0.14
4.80V	W	96.4	73.5	65.6	55.2	47.2	34.5	20.4	11.5	6.41	4.58	3.03	1.60	0.86
	A	17.8	13.2	11.6	9.8	8.2	5.93	3.47	1.94	1.07	0.76	0.50	0.26	0.14

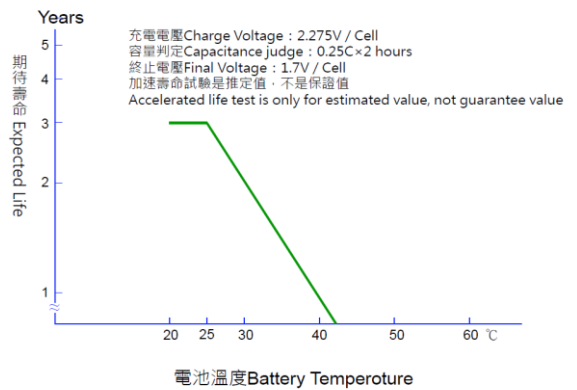
## 特性 Characteristics

### 放電特性 DISCHARGE CHARACTERISTICS

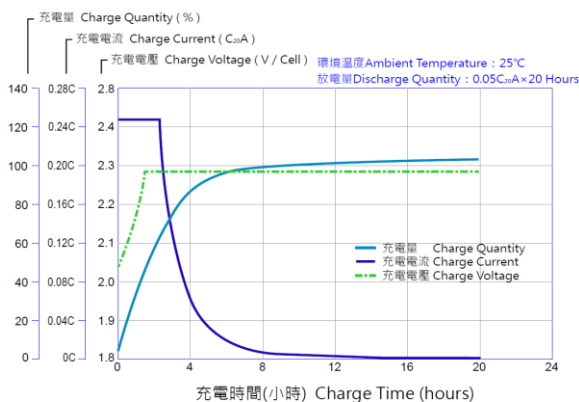
放電曲線 Discharge Characteristics Curves at 25°C



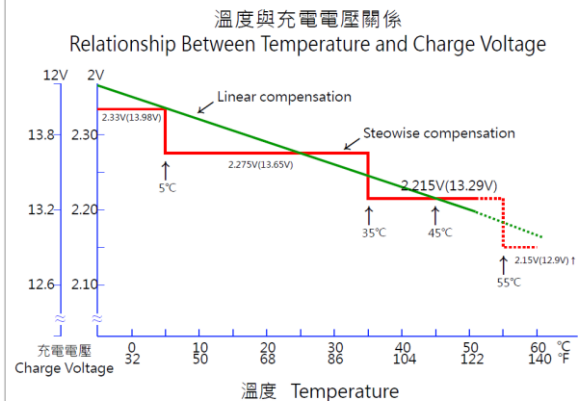
### 浮充期待壽命 Float Service Life



### 充電特性 CHARGE CHARACTERISTICS



### 充電電壓 CHARGE VOLTAGE



臺灣湯淺電池股份有限公司 新北市新莊區福營路 227 巷 11 號 TEL:(02)2901-8261 FAX:(02)2903-9626  
 TAIWAN YUASA BATTERY CO.,LTD No.11, Ln. 227, Fuying Rd., Xinzhuang Dist., New Taipei City <http://www.yuasa.com.tw/>